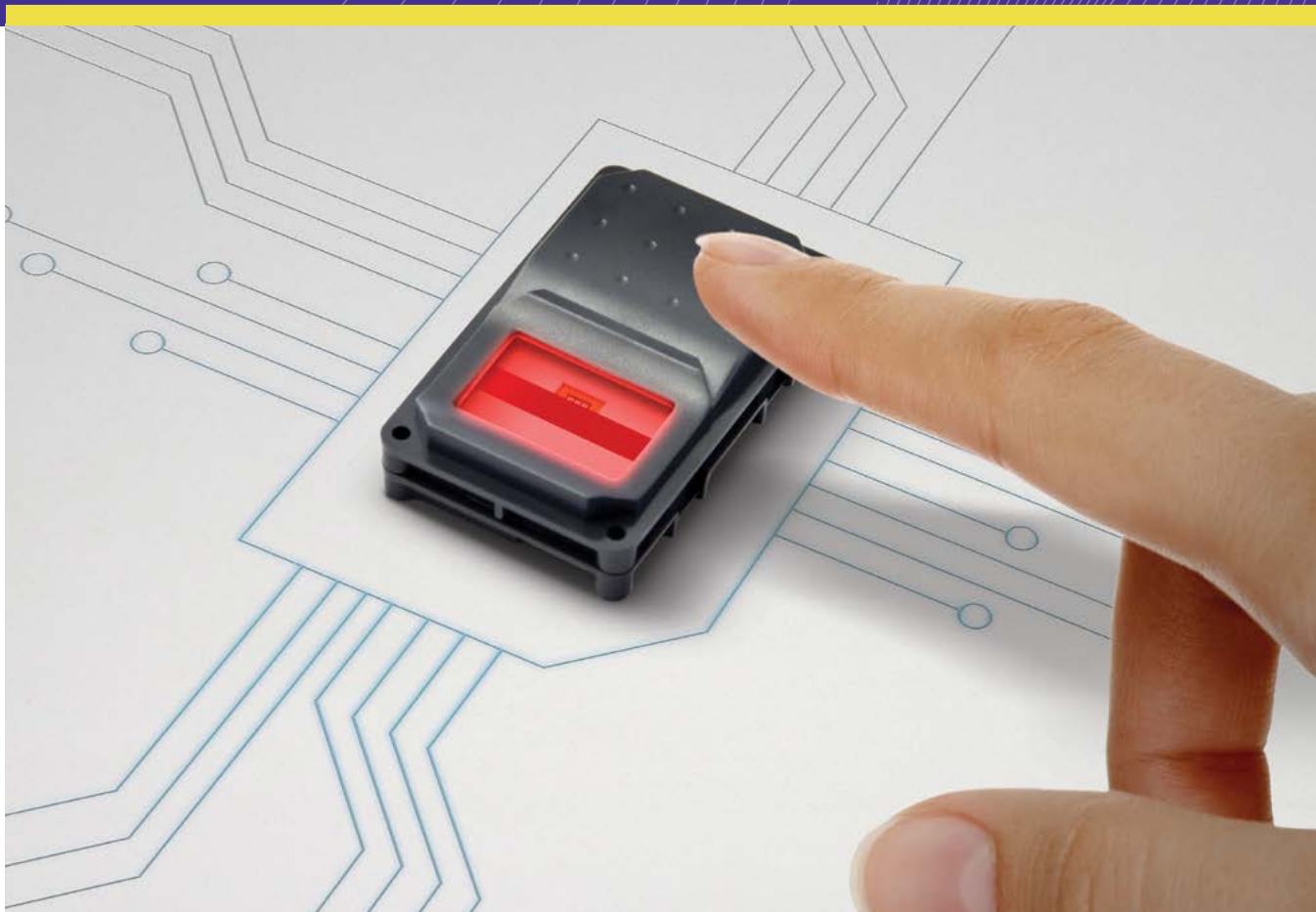




Connected  
Objects

# CBM Series

أجهزة قياس حيوية مُدمجة مُصنَّعة من مُعدّات أصلية



التعرف على بصمة  
الإصبع بجودة عالية

دمج مهام القياس  
الحيوية القياسية  
بتطبيقات متعددة

أفضل الوحدات البصرية  
المدمجة في السوق  
وأكثرها كفاءة

خصائص أمان واسعة  
النطاق تشمل التشغيل  
والتوقيع الرقمي

مزود بخاصية التعرف  
على البصمة المزيفة FBI  
PIV IQS حاصل على  
اعتماد

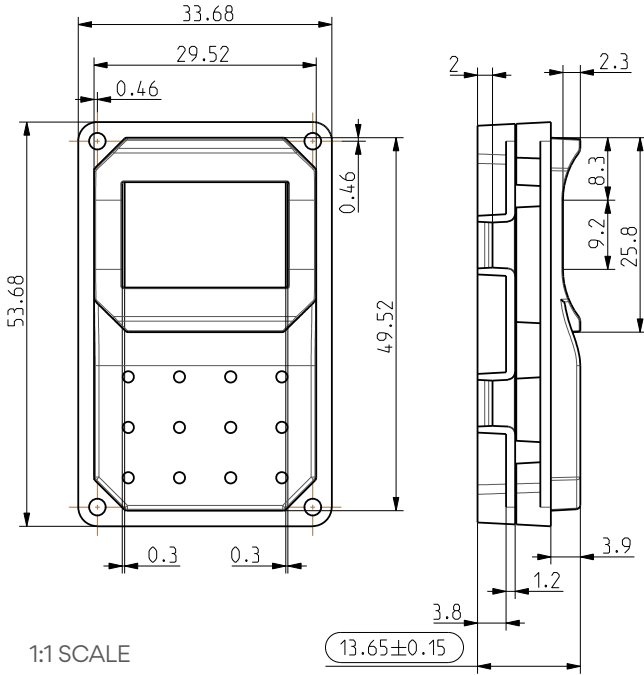
قدرات معالجة مُضمنة:  
يحتوي على مُرمز ومُطابق  
متوافقان مع «تبادل قابلية  
التشغيل البيئي لتفاصيل  
البصمة» MINEX



تضم مجموعة CBM Series تشكيلة من الأجهزة المُدمجة المعنية بمهام التعرف على البصمات. إذ تعمل بتكنولوجيا IDEMIA البصرية بالإضافة إلى خوارزميات القياسات الحيوية الحاصلة على براءة اختراع والتي تحظى بسمعة عالمية طيبة نظراً لما تتمتع به من مستويات الدقة والأداء العالية وما تتميز به من متانة استثنائية.

سواء أكانت تُستخدم لتطبيقات جاهدة أو أخرى مُصممة خصيصاً، تقدم لك CBM Series هذا الجهاز المرن والفعال من حيث التكلفة لإجراء معالجة سريعة وأمنة لصور البصمات عالية الجودة.

يمكن أن تضيف المُعاملات بسرعة مزايا التعرف على بصمة الأصبع إلى تطبيقاتها دون الإحاطة علماً بالقياسات المترية على وجه التحديد.



## أفضل الأجهزة البصرية المُدمجة في السوق

إن التصميم الأصلي المسطح (بارتفاع 13.65 ملم)، وبصمة الأصبع الصغيرة بحجم (33.7\*53.7 ملم) والوزن الخفيف جداً الذي يبلغ (20 جم) يجعل منها مكونات مثالية لدمجها بداخل منتجات مدمجة ومحمولة.

### لماذا التقنية البصرية؟

لقد اخترنا التقنيات البصرية لأجهزة الاستشعار لدينا نظراً لما تتميز به بمميزات التشغيل والدقة مقارنة بالتقنيات الأخرى.

خاصية التمييز	السعة	التقنية البصرية	
○○○●	○○●● محدودة نظراً لتكلفة شريحة السيليكون	●●●●	سطح الالتقاط/الدقة
○○○● عادة ما يتطلب محاولات عدّة	○○●●	●●●● مؤشر بصري (إضاءة LED)	عنصر الراحة
○○○● حساس ضد الخدوش، الأضرار الناجمة عن تفريغ الشحنات الكهروستاتيكية، والتآكل	○○●●	●●●●	عنصر المتانة
○○○● يستلزم إعادة إنشاء الصورة	●●●●	●●●●	وقت المعالجة السريعة
○○○●	○○●●	●●●●	الأداء/الدقة

## التعرف على بصمة الإصبع بجودة عالية

### سطح التقاط كبير يقدم لك أفضل تجربة التقاط مع وضع الإصبع بشكل متكرر

يضمن لك سطح الالتقاط الخاص بجهاز CBM، والذي تبلغ مساحته (14×22 ملم)، التعرف على أكثر المناطق الغنية بالبصمة بشكل منظم من حين لآخر. إذ يساهم سطح الالتقاط بشكل كبير في تعزيز الأداء البيوميترى:

- إذ يحدد كمّ البيانات المُفصلة التي يمكن التقاطها
- تسمح المستشعرات الصغيرة الأخرى بالتعرف على أجزاء مختلفة من كل إصبع في كل مرة يوضع بها الإصبع، مما يؤدي إلى الحصول على بيانات غير دقيقة، وضيق مجال التداخل، علاوة على حدوث أخطاء



أكثر المناطق الغنية بالبصمة



مجال التقاط جهاز CBM للبصمة



الطرق المختلفة لوضع الإصبع على المستشعرات الصغيرة

### تقدم التكنولوجيا البصرية أفضل جودة للصورة

- مستشعر عال الأداء، 500 نقطة لكل بوصة، 256 مستوى رمادي
- تتوافر صيغ خارجية تشمل RAW أو ISO 19794-4 أو WSQ (صور مدمجة) (قيد الترخيص)

### تطبيق الدروس المستفادة من استخدامات العالم الواقعي في التطبيقات العملية لهذا الجهاز

- يضمن المرشد الآلي/البصري وضع الإصبع بطريقة تلقائية
- واجهات لعرض المعلومات الأساسية لمساعدة المستخدمين: صورة حية، رسائل (الموقع، الضغط، إلخ) ودرجة جودة البصمة

## أجهزة ذكية، أكثر من مجرد مستشعرات

في حين أن معظم أجهزة الاستشعار في السوق لا يمكنها إلا إنتاج صور بصمات الأصابع، فإن أجهزة CBM هي أيضاً قادرة على معالجة البصمات داخلياً، فضلاً عن تشغيل خوارزميات قوية مباشرة على معالج مضمن.

- 1 **ضغط الصورة** باستخدام خوارزمية WSQ من مؤسسة FBI/NIST
- 2 **خاصية استخراج قياسية حيوية**، لإعداد القوالب
  - يمثل مستخرج الخصائص إلى «تبادل قابلية التشغيل البيئي لتفاصيل البصمة» MINEX، والمعيار الفيدرالي لمعالجة المعلومات «FIPS 201» حقوق الملكية، ISO 19794-2 أو ANSI 378 صيغ القوالب متوفرة
  - يمكن تخزين القوالب في قاعدة البيانات الداخلية
- 3 **مطابقة قياسية حيوية**
  - يمثل المطابق إلى MINEX/FIPS 201
  - مصادقة 1:1 أو تحديد؛ عدد
  - دقة عالية؛ يمكن ضبط نسبة قبول البصمات الزائفة (FAR) إلى 8-10 (حسب متطلبات الأمان) واستيقاظه دون النظر إلى عدد المستخدمين بقاعدة البيانات
  - مطابقة سريعة (انظر الجدول المُعنون "2 designs, 4 variants")
  - المطابقة على البطاقة متوفرة على MSO 1350 E3 / MSO 1350 V3
- 4 **جهاز CBM قادر على التعامل مع الأصابع المُصَابِة**
- 5 **خاصية مقاومة الاختفاء** حيث يتعرف الجهاز على آثار البصمات التي تمت إعادة تنشيطها في ظل ظروف إضاءة معينة

## خصائص أمان مُدمجة

عندما يتطلب الأمر مشاركة البيانات الحساسة (كالصور أو القوالب) مع النظام المضيف، فإن أجهزة CBM قادرة على تأمينها قبل إرسالها.

### 1 عناصر الأمان المتعددة المتاحة:

- مفاتيح متماثلة وغير متماثلة.
- اشتقاق المفاتيح.
- خوارزمية الخلط.
- مولد بعدد عشوائي.
- إلخ.

### 2 ترميز الصورة والقالب مُراعاة للسرية

### 3 توقيع القالب (معيار 9.84x) لضمان أصالة ونزاهة البيانات المُرسلة إلى النظام المضيف

### 4 يمكن حماية قناة تواصل بين الجهاز والنظام المضيف/ البعيد باستخدام أحد الوضعين Secure Tunneling أو Offered Security

## CBM-E3 أفضل ما في مجموعتها، أفضل ما في فئتها

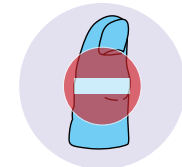
### جودة صورة مُعززة

تصميم محكم، يحتل صدارة الأجهزة المختصة بمعالجة البصمات، يحظى باعتماد PIV IQS من قبل FBI. يمثل الجهاز معيارًا مرجعيًا فيما يتعلق بجودة صورة البصمة (مماثل لـ ISO 19794-4:2011 Annexure B) حيث عُرف بضمان قابلية التشغيل البيئي بين أجهزة متعددة.



### خاصية التعرف على البصمات الزائفة

بإمكان جهاز CBM-E3 التعرف على الكثير من البصمات الزائفة، بما في ذلك على سبيل المثال لا الحصر تلك المصنوعة من اللاتكس أو البلاستيك أو الكابتون أو الأغشية الشفافة أو المطاط أو الصلصال أو الورق.



## اندماج سهل مع استخدامات متعددة



### جهاز متين

- منطقة استشعار عن بُعد حاصلة على تقييم علامة الحماية الدولية IP65 (مُحكمة الإغلاق لمقاومة الأتربة والسوائل)
- مقاومة ضد عمليات تفريغ الشحنات الإلكترونية والتآكل والصدمة
- ظروف التشغيل: 10- درجة مئوية إلى 50 درجة مئوية/ درجة الرطوبة من 10% إلى 80%
- ظروف التخزين: 20- درجة مئوية إلى 70 درجة مئوية/ درجة الرطوبة من 5% إلى 95%

### واجهات قياسية: USB و(المجمع التسلسلي المفتوح للترانزستور متعدد الإرسال)

### أدوات تطوير شاملة للبرامج الحاسوبية: MSO SDK

- متاح لأنظمة التشغيل ويندوز ومنصات Linux وAndroid
- يتضمن واجهة (BioAPI)
- بالإضافة إلى وجود بروتوكول منخفض المستوى

يتميز جهاز CBM Series بكونه مناسباً تماماً للاندماج بسلاسة مع أجهزة واستخدامات متعددة كماكينات الصرف الآلي والأكشاك الإلكترونية وماكينات البيع علاوة على المحطات الطرفية المعنية بمراقبة الوصول ومهام الوقت والحضور ولوحات المفاتيح والطابعات والمحطات الطرفية المُستخدمة بنقاط البيع وأنظمة التنبيه والأجهزة المحمولة وأنظمة الأمان وأنظمة القفل وأنظمة التحكم عن بعد وألات التصويت الانتخابي وغير ذلك الكثير.



## متوفر بطرازين مختلفين

CBM-E3			CBM-V3				المعيار	
حاصل على ترخيص IDENTPLUS	حاصل على ترخيص IDENTLITE	المعيار	حاصل على ترخيص IDENT10K	حاصل على ترخيص IDENTPLUS	حاصل على ترخيص IDENTLITE	المعيار		
5000	3000	500	10000	5000	3000	500	سعة قاعدة البيانات (عدد المستخدمين)	
10000	6000	1000	20000	10000	6000	1000	سعة قاعدة البيانات (القبول أو الأصابع)	
1:5000	1:3000	1:500	1:10000	1:5000	1:3000	002:1	قدرة المطابقة على الجهاز (العدد)	
0.6 ثانية في وضع 1:1 / 0.7 ثانية في وضع 1:500							سرعة المطابقة	
نعم			-				التعرف على الإصبع المزيف	
اختياري							الطبقة الأمنية	
نعم			-				FBI PIV IQS / ISO 19794-4: 2011 (Annex. B)	الامتدادات
نعم							تبادل قابلية التشغيل البيني لتفاصيل البصمة* MINEX و* المعيار الفيدرالي لمعالجة المعلومات* FIPS 201 الخوارزميات الممتثلة	
نعم			-				STQC	
نعم							CE, CB, FCC, UL	
نعم							سطح التقاط حاصل على تقييم IP65	
نعم							RoHS, REACH, WEEE	
نعم							مُشغّل HwQL	

